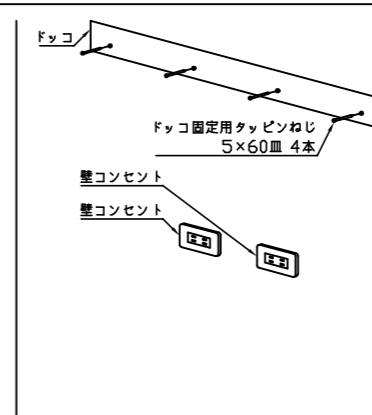
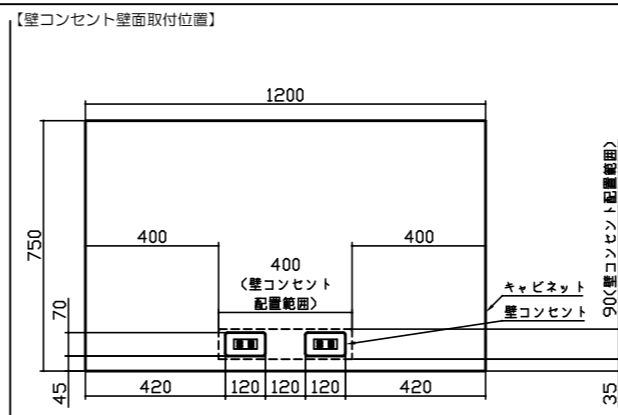
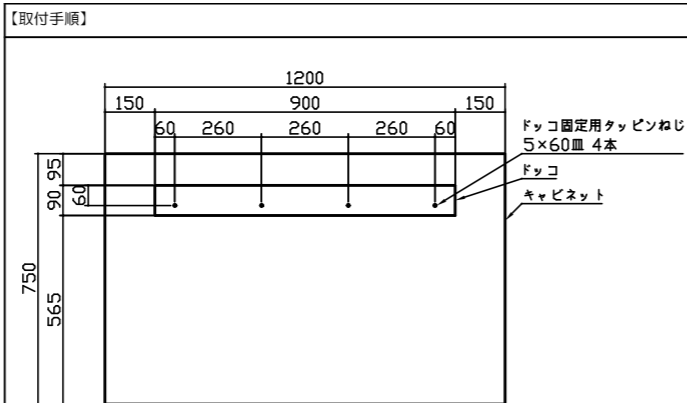
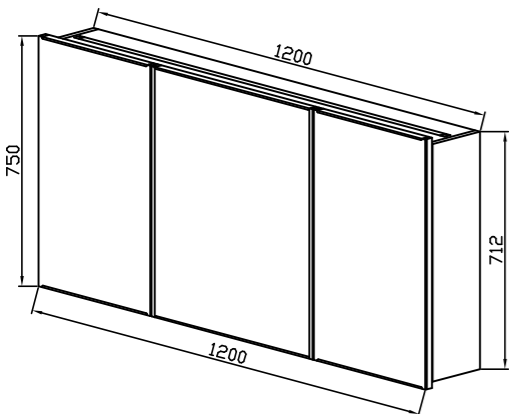


型番	OLP-1275KLB(3000K)
品名	LEDミラーキャビネット
取付形態	壁付け(ドック&壁面固定用タッピンねじ同梱)
接続方法	プラグ
色温度	3000K
平均演色評価数	Ra90以上
光源寿命	30,000時間
ランプ光束	2200lm
消費電力(W)	LED: 13.2W×2本=26.4W ヒーター: 6W 合計: 32.4W
エネルギー消費効率	47.1lm/W
定格電圧(V)	100
周波数(Hz)	50/60
出力電圧(V)	DC24V
可動棚	左棚3段、中央棚3段、右棚3段
扉開き	左扉: 85° 右開き、中央扉: 85° 左開き、右扉: 85° 左開き
質量	46.6kg

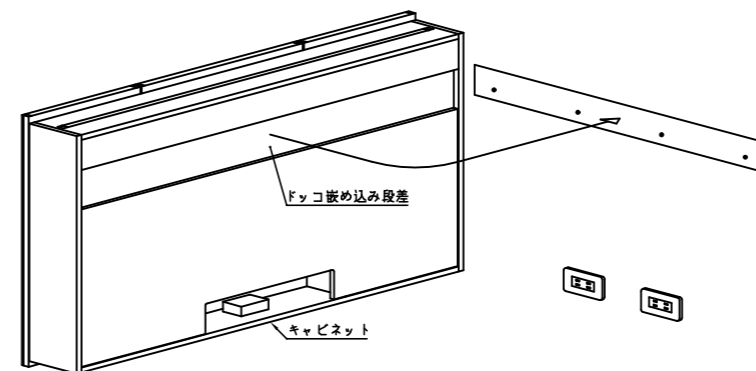
部品名	仕様
使用板	MFC(中: PB、表裏両面: 低圧メラミン) F☆☆☆☆ 15mm厚 黒色
ミラー	木口防湿処理 5mm厚
曇り止めヒーター	サイズ: 250×250
丁番	スライドタイプ 前後左右位置調整機能付
座金(丁番用)	上下位置調整機能付
LED	テープライト(ミラー扉に内蔵)
スイッチ	片切タイプ 照明&曇り止めヒーター連動
コンセント	2口(合計1500Wまで)
フリープラグコード	15A 125V

耐荷重	
棚板/1枚	4kgまで
全体	30kgまで

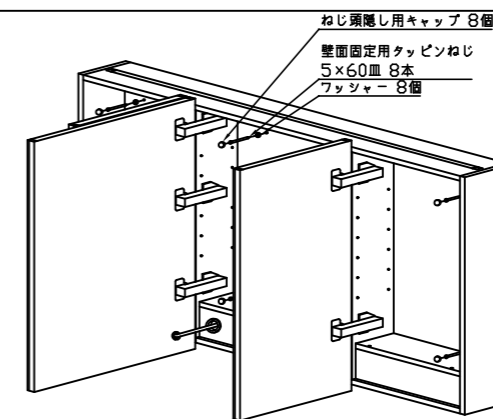
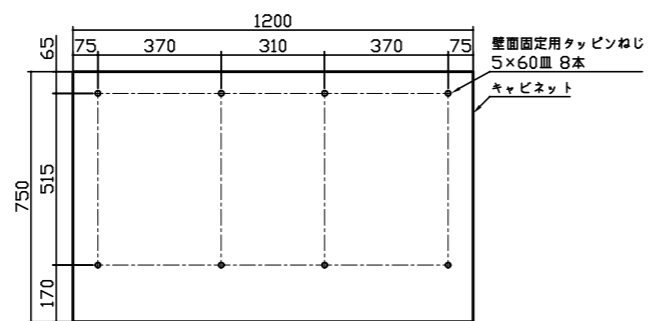
【付属品】  
ドック固定用タッピンねじ 5×60皿 4本  
壁面固定用タッピンねじ 5×60皿 8本  
ワッシャー 8個  
ねじ頭隠し用キャップ 8個  
棚ダボ 36個  
盗難防止金具 1個  
盗難防止金具固定用タッピンねじ 3.5×13皿 2本



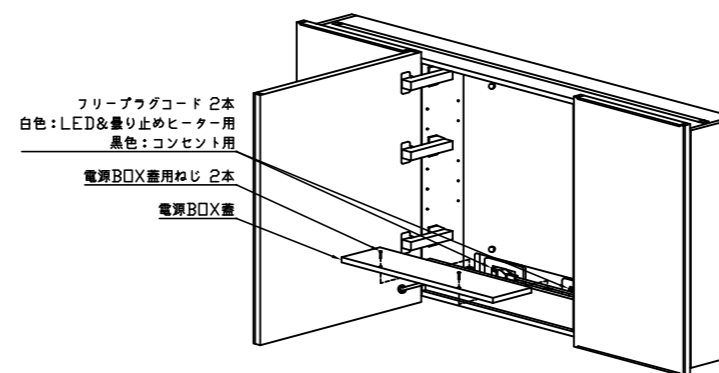
【準備】  
据付位置の下地は、下記どちらかにする。  
・45mm厚以上×幅100mm以上の桧木。  
・12mm厚以上の合板。  
1-1.ドックに、ドック固定用タッピンねじ用の下穴を開ける。  
1-2.ドック固定用タッピンねじで、ドックを壁面に固定する。  
1-3.壁面に、壁コンセントを取り付ける。



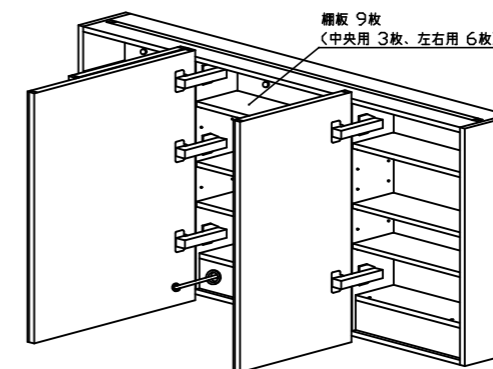
2-1.キャビネット裏面のドック嵌め込み段差を、ドックに引っ掛ける。



3-1.キャビネット内面に、壁面固定用タッピンねじ用の下穴を開ける。  
3-2.ワッシャーに通した壁面固定用タッピンねじで、キャビネットを壁面に固定する。  
3-3.壁面固定用タッピンねじに、ねじ頭隠し用キャップを取り付ける。



4-1.電源BOX蓋用ねじを緩めて、電源BOX蓋を取り外す。  
4-2.フリープラグコードを、壁コンセントに差し込む。  
4-3.電源BOX蓋を元の位置に戻して、電源BOX蓋用ねじで固定する。



5-1.キャビネット内面に棚ダボを差し込み、棚板を載せる。