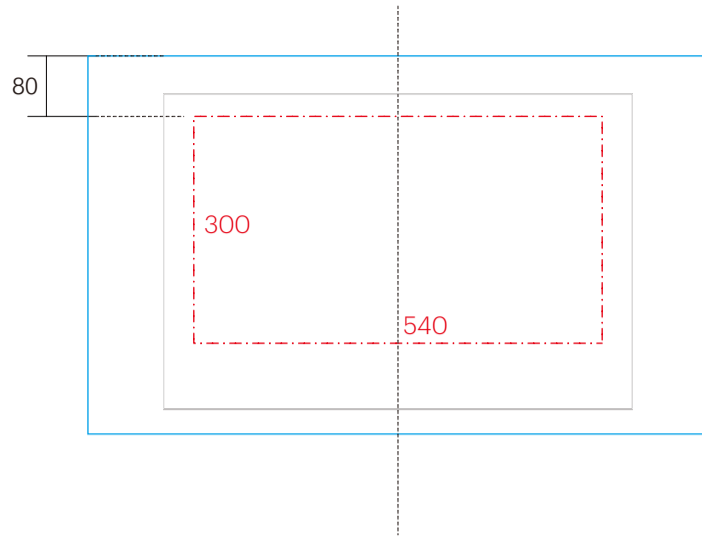
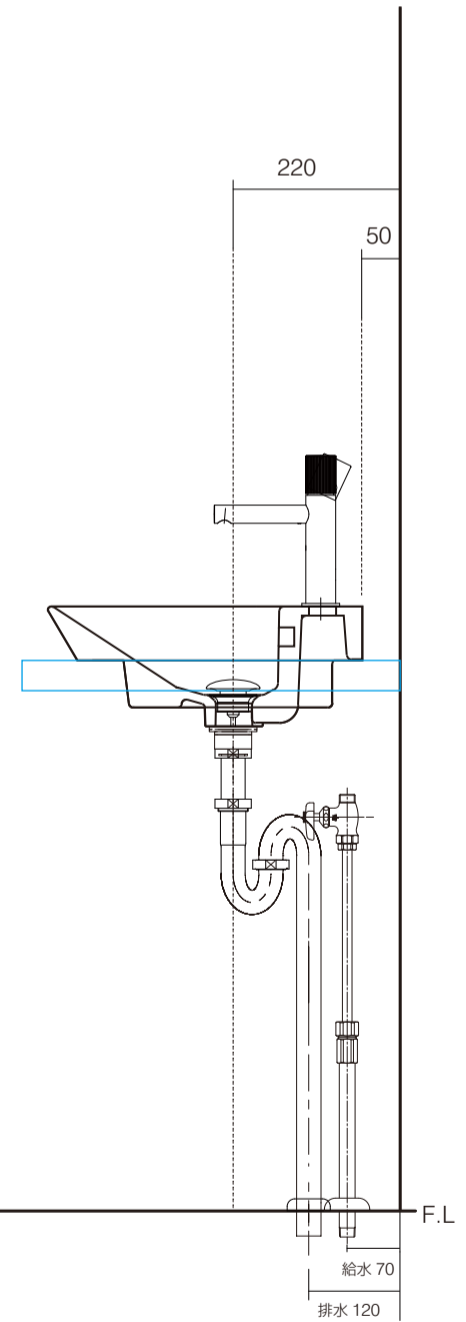
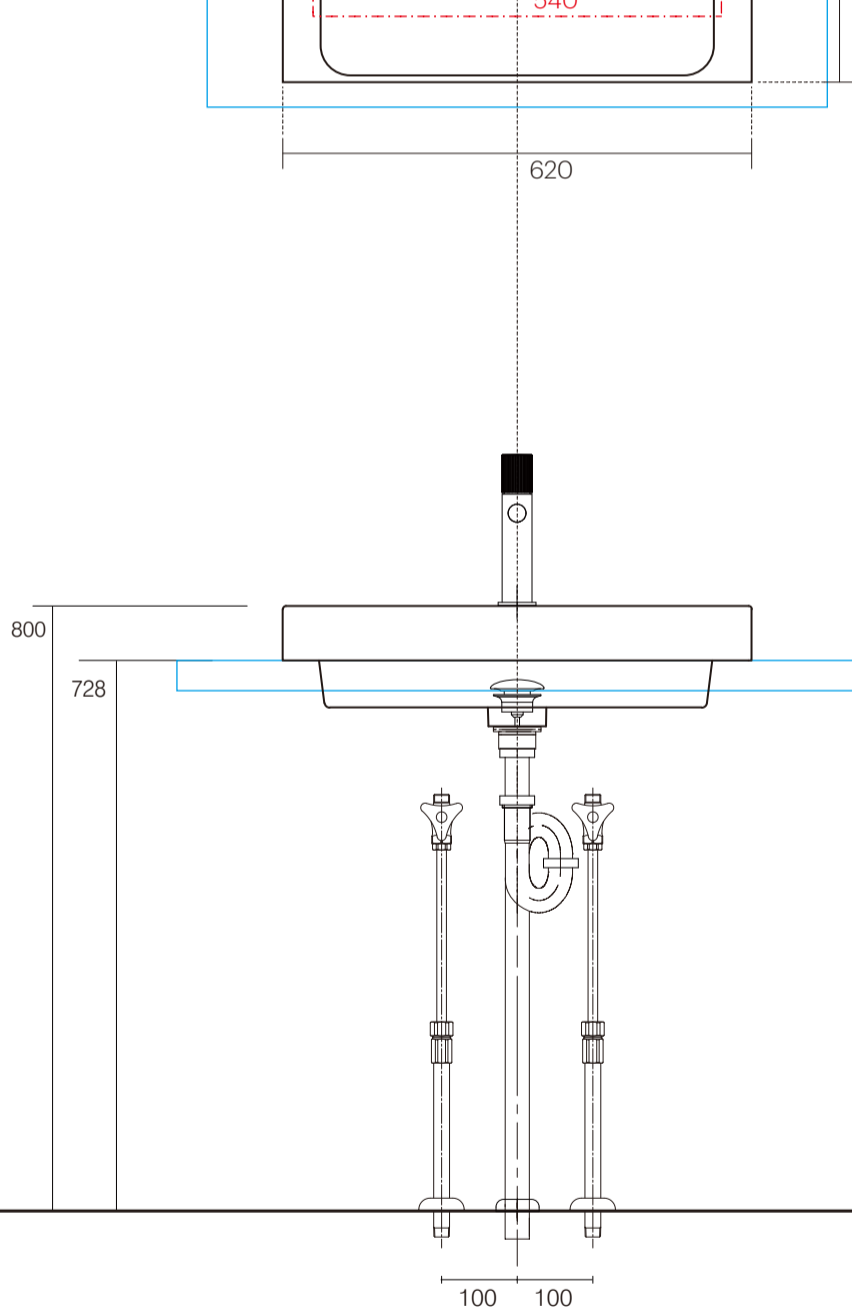
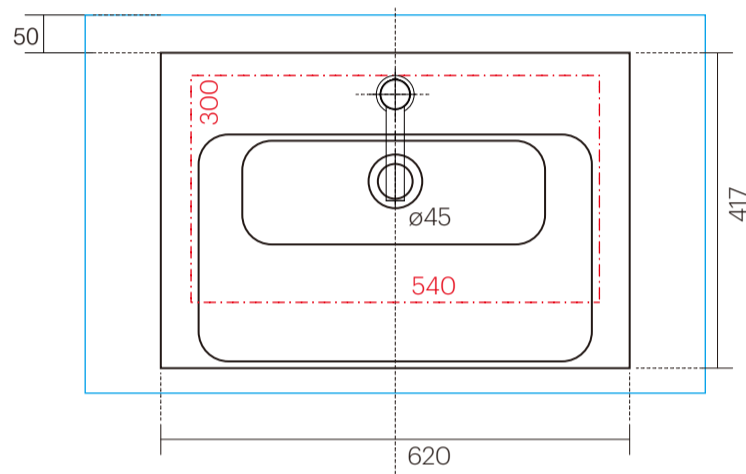


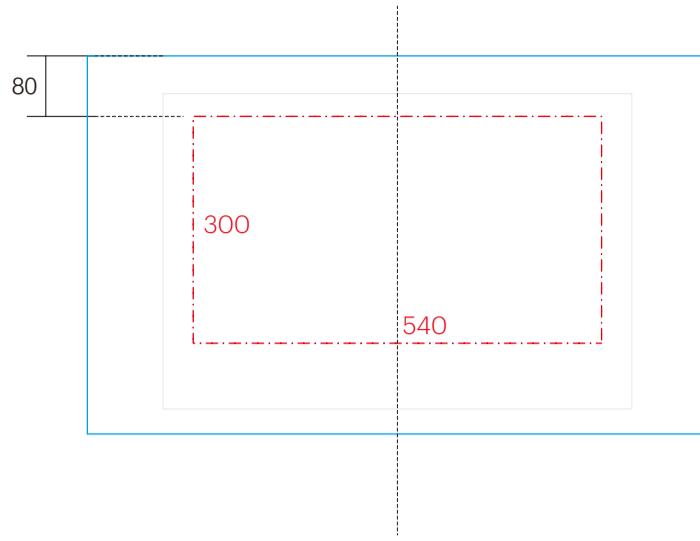
カウンター開口寸法 540×300mm



洗面器	CIE-EDLAI60/
排水目皿	CIE-PIL01N/
水栓金具	PAF-JO071
トラップ	AQ-STR (32mm)
止水栓 1/2	AQ-MZ21AD-L×2



カウンター開口寸法 540×300mm



洗面器	CIE-EDLAI60/
排水目皿	CIE-PIL01N/
水栓金具	PAF-JO071
トラップ	AQ-BTN
止水栓 1/2	AQ-2261F×2

