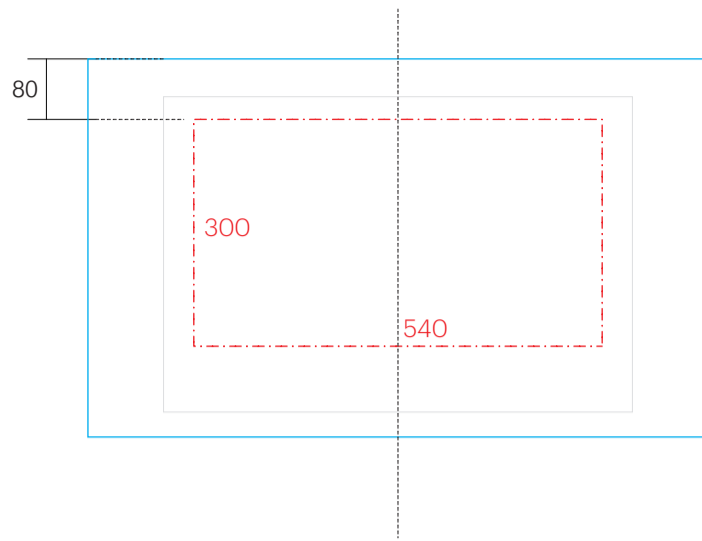
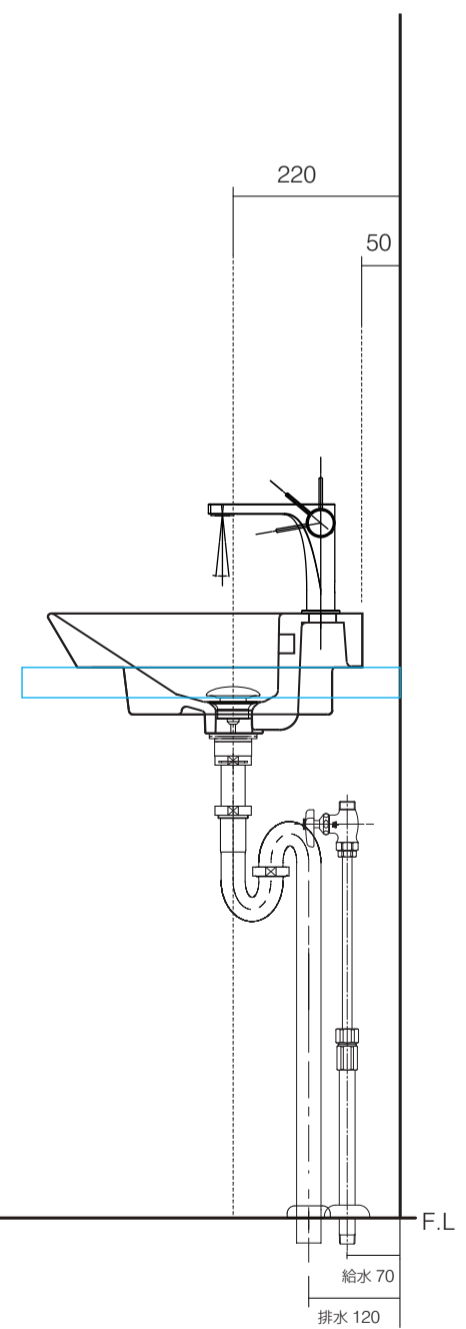
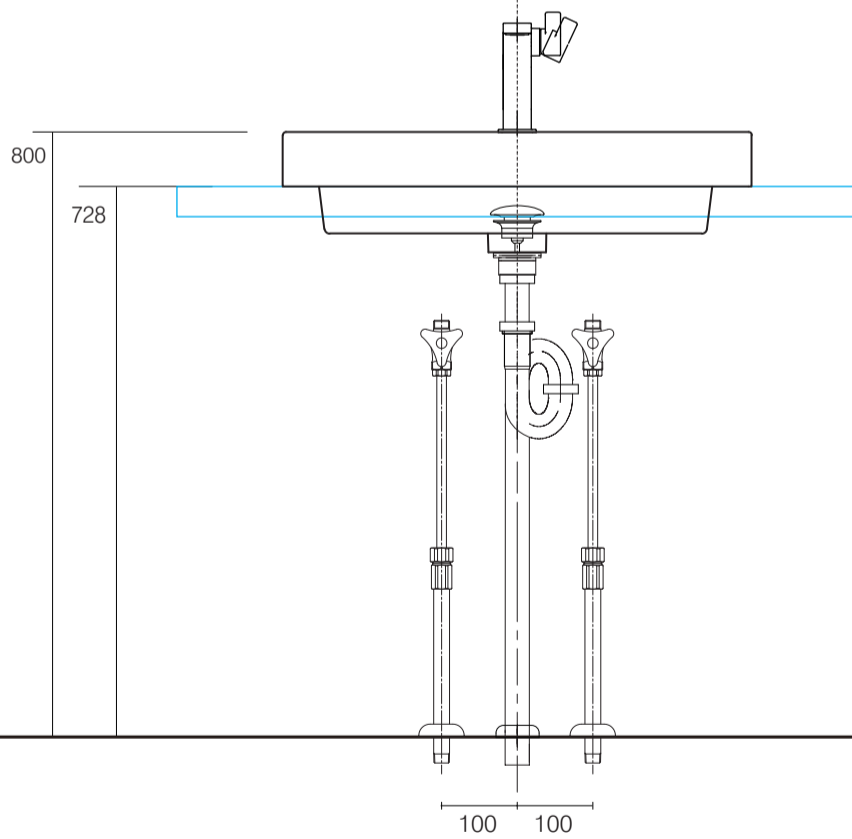
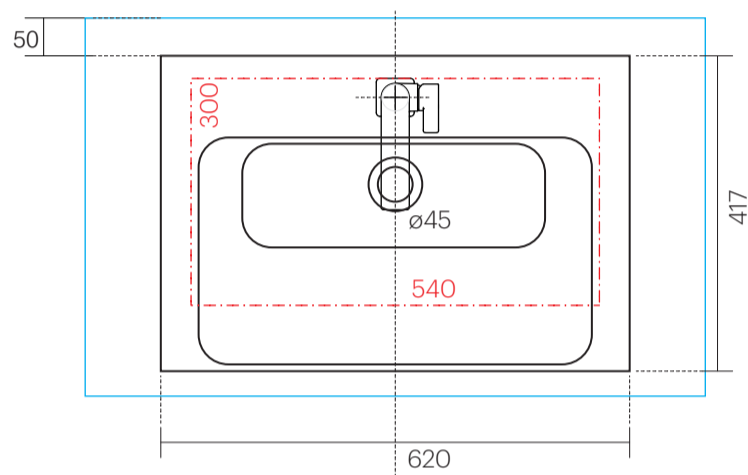


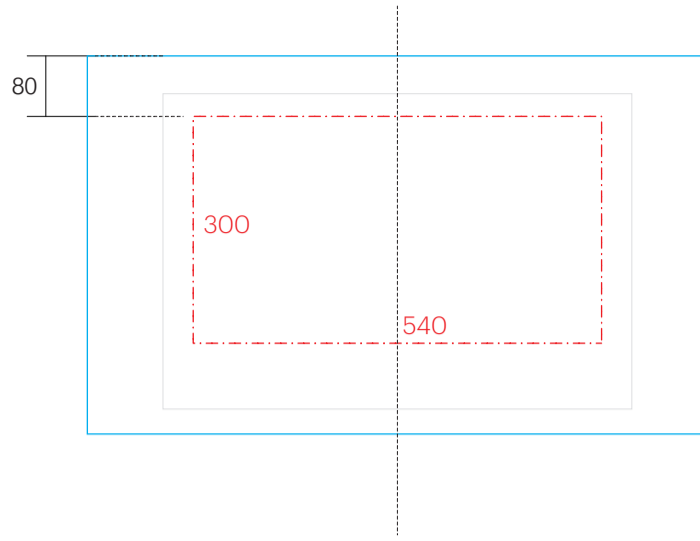
カウンター開口寸法 540×300mm



| | |
|---------|---------------|
| 洗面器 | CIE-EDLAI60/ |
| 排水目皿 | CIE-PIL01N/ |
| 水栓金具 | PAF-RO071/ |
| トラップ | AQ-STR (32mm) |
| 止水栓 1/2 | AQ-MZ21AD-L×2 |



カウンター開口寸法 540×300mm



| | |
|---------|--------------|
| 洗面器 | CIE-EDLAI60/ |
| 排水目皿 | CIE-PIL01N/ |
| 水栓金具 | PAF-RO071/ |
| トラップ | AQ-BTN |
| 止水栓 1/2 | AQ-2261F×2 |

