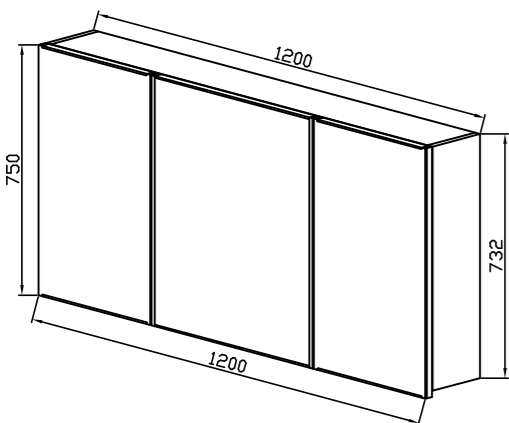


| | |
|-----------|--|
| 型番 | OLP-1275FLB(4000K) |
| 品名 | LEDミラーキャビネット |
| 取付形態 | 壁付け(ドック&壁面固定用タッピンねじ同梱) |
| 接続方法 | プラグ |
| 色温度 | 4000K |
| 平均演色評価数 | Ra90以上 |
| 光源寿命 | 30,000時間 |
| ランプ光束 | 1258lm |
| 消費電力(W) | LED：10.36W×2本=20.72W ヒーター：6W 合計：26.72W |
| エネルギー消費効率 | 47.1lm/W |
| 定格電圧(V) | 100 |
| 周波数(Hz) | 50/60 |
| 出力電圧(V) | DC24V |
| 可動棚 | 左棚3段、中央棚3段、右棚3段 |
| 扉開き | 左扉：85° 右開き、中央扉：155° 左開き、右扉：85° 左開き |
| 質量 | 47.6kg |

| | |
|-----------|--------------------------------------|
| 部品名 | 仕様 |
| 使用板 | MFC(中：PB、表裏両面：低圧メラミン) F☆☆☆☆ 15mm厚 黒色 |
| ミラー | 木口防湿処理 5mm厚 |
| 曇り止めヒーター | サイズ：250×250(中央ミラーのみ) |
| 丁番 | スライドタイプ 前後左右位置調整機能付 |
| 座金(丁番用) | 上下位置調整機能付 |
| LED | テープライト(ミラー扉に内蔵) |
| スイッチ | 片切タイプ 照明&曇り止めヒーター連動 |
| コンセント | 2口(合計1200Wまで) |
| フリープラグコード | 15A 125V |

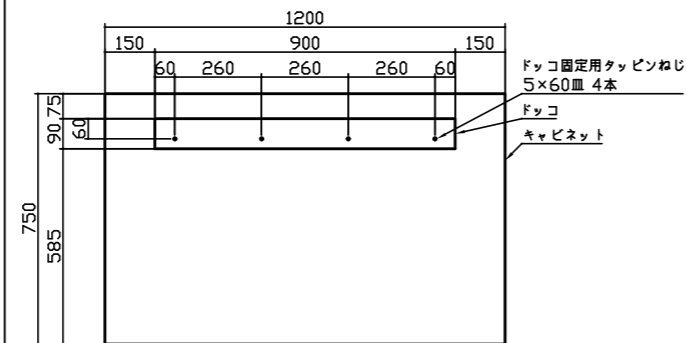
| | |
|-------|--------|
| 耐荷重 | |
| 棚板/1枚 | 4kgまで |
| 全体 | 30kgまで |

【付属品】
ドック固定用タッピンねじ 5×60皿 4本
壁面固定用タッピンねじ 5×60皿 8本
ワッシャー 8個
ねじ頭隠し用キャップ 8個
棚ダボ 36個
盗難防止金具 1個
盗難防止金具固定用タッピンねじ 3.5×13皿 2本

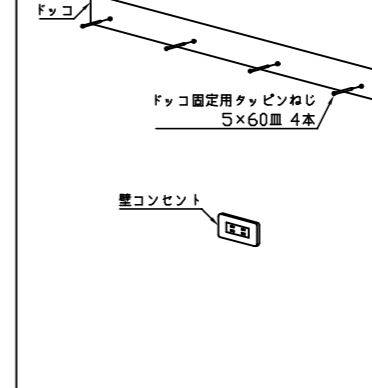
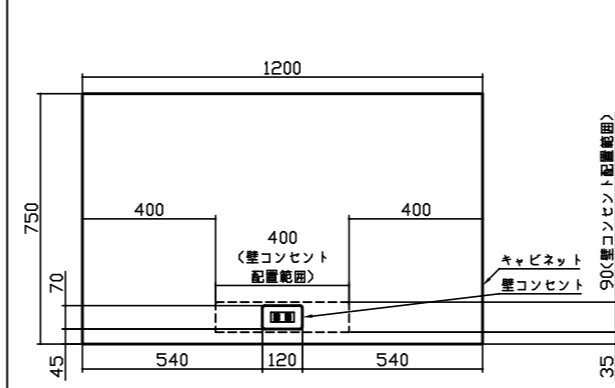


【取付手順】

【ドック壁面取付位置】



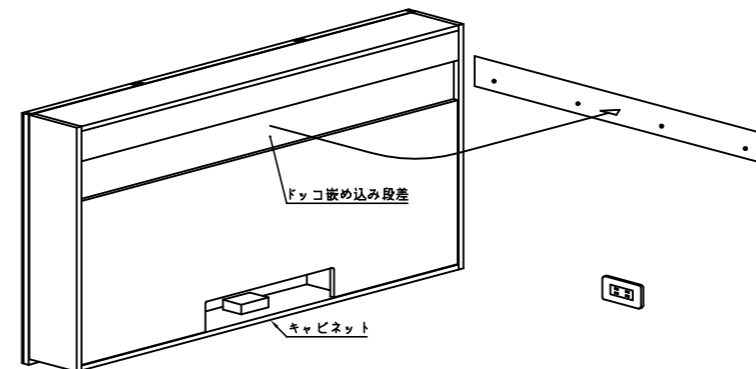
【壁コンセント壁面取付位置】



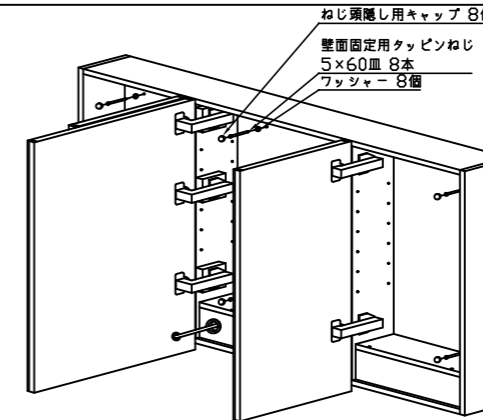
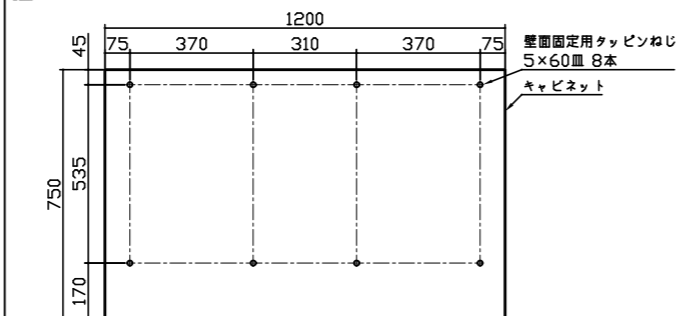
【準備】

- 据付位置の下地は、下記どちらかにする。
• 45mm厚以上×幅100mm以上の桧木。
• 12mm厚以上の合板。
- 1-1.ドックに、ドック固定用タッピンねじ用の下穴を開ける。
 - 1-2.ドック固定用タッピンねじで、ドックを壁面に固定する。
 - 1-3.壁面に、壁コンセントを取り付ける。

- 2-1.キャビネット裏面のドック嵌め込み段差を、ドックに引っ掛ける。

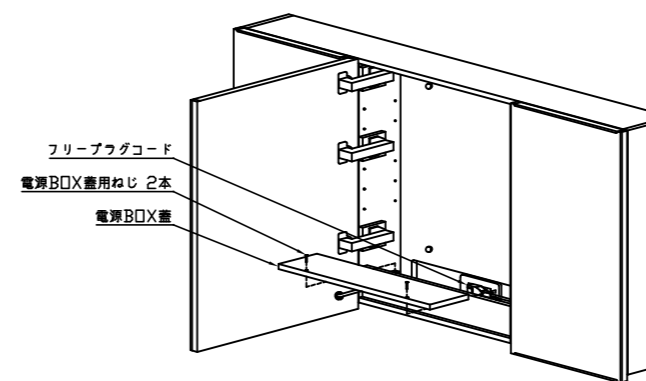


【壁コンセント壁面取付位置】



- 3-1.キャビネット内面に、壁面固定用タッピンねじ用の下穴を開ける。
- 3-2.ワッシャーに通した壁面固定用タッピンねじで、キャビネットを壁面に固定する。
- 3-3.壁面固定用タッピンねじに、ねじ頭隠し用キャップを取り付ける。

- 4-1.電源BOX蓋用ねじを緩めて、電源BOX蓋を取り外す。
- 4-2.フリープラグコードを、壁コンセントに差し込む。
- 4-3.電源BOX蓋を元の位置に戻して、電源BOX蓋用ねじで固定する。



- 5-1.キャビネット内面に棚ダボを差し込み、棚板を載せる。

