

形名：OLP-50714/B（黒色塗装）
 OLP-50714/S（SUSヘアライン）
 OLP-65715/B（黒色塗装）
 OLP-65715/S（SUSヘアライン）

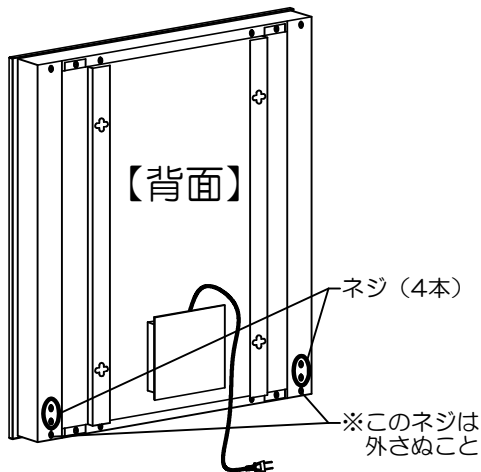


このたびは **AQUA PiA** ミラーライト用棚板をお買い上げいただき、ありがとうございました。
 ご使用前にこの取扱説明書をよくお読みになり、正しく安全にお使いください。
 お読みになった後は、いつでも見られる所に大切に保管してご利用ください。

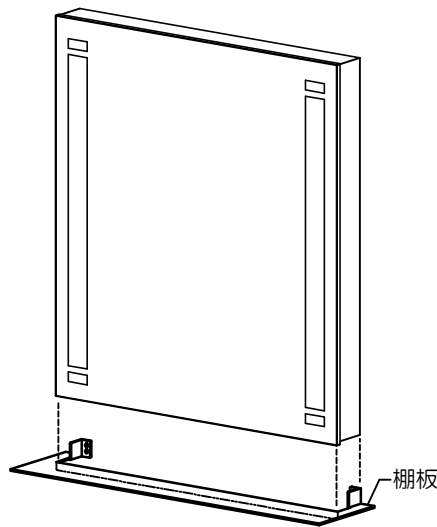
仕様

形名	仕上	サイズ	取付可能ミラー灯形名
OLP-50714/B	黒色塗装	幅500×出幅70mm	OLP-4560010/L、W、TO
OLP-50714/S	SUSヘアライン		OLP-4560011/L、W、TO
OLP-65715/B	黒色塗装	幅650×出幅70mm	OLP-6090012/L、W、TO
OLP-65715/S	SUSヘアライン		OLP-6090013/L、W、TO

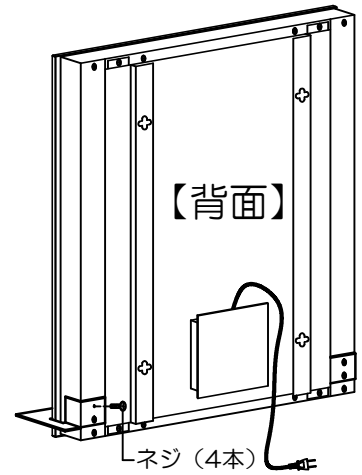
取付方法



①ミラー灯を壁面に取り付ける前に、
棚板を取り付けます。
ミラー灯の背面の○位置のネジ
（4本）を取り外します。



②ミラー灯の下方方向より、図の
向きで棚板を差し込みます。



③棚板の穴と、ミラー灯の穴位置を
合わせ、ネジ（4本）をねじ込んで
固定します。

ご使用上のご注意

- 耐荷重2kgまで
これを超える重さのものを乗せた場合、破損・落下の恐れがあります。
- 棚板に強く負荷をかけたりぶら下がったりしないでください。
破損・落下の恐れがあります。
- 棚板の角部に身体や物がぶつからない場所に取付してください。
けがの恐れがあります。

お問い合わせ窓口

株式会社 平田タイル カバーリング営業部

○東京営業所 〒164-0012 東京都中野区本町1-32-2 ハーモニータワー18F
 TEL：03-5308-1130 FAX：03-5308-1131 営業時間：9：00～18：00

○大阪営業所 〒550-0011 大阪市西区阿波座1-1-10
 TEL：06-6532-1280 FAX：06-6532-1283 営業時間：8：30～17：30

○名古屋営業所 〒460-0003 愛知県名古屋市中区錦2-20-8 東栄ビル2F
 TEL：052-218-3186 FAX：052-218-3187 営業時間：8：30～17：30

○福岡営業所 〒812-0011 福岡市博多区博多駅前3-2-8 住友生命ビル11F
 TEL：092-433-7055 FAX：092-433-7057 営業時間：8：30～17：30