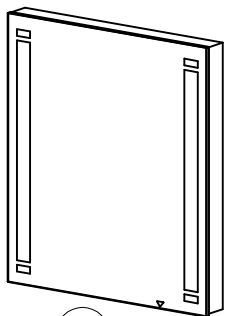


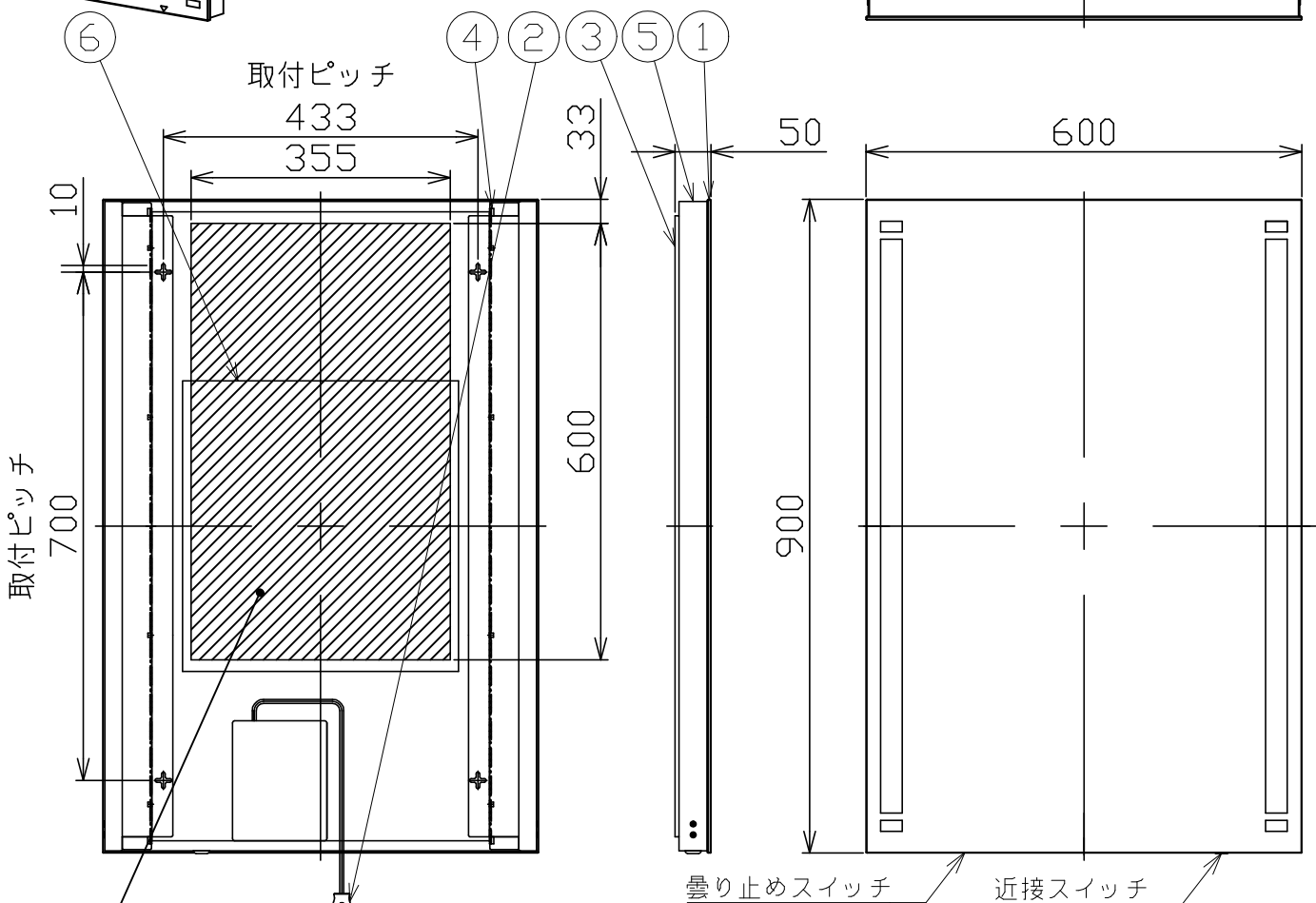
# AQUAPiA

代表型番 DLP-6090013

| 型番            | 色温度   | ランプ光束  | エネルギー消費効率 |
|---------------|-------|--------|-----------|
| DLP-6090013/L | 3000K | 1938lm | 37.2lm/W  |
| DLP-6090013/W | 4000K | 2040lm | 39.2lm/W  |



| 部番 | 部品名     | 数量 | 材質  | 摘要        |
|----|---------|----|-----|-----------|
| 1  | ミラー     | 1  | ガラス | 内面一部サンド消し |
| 2  | プラグ付コード | 1  | VFF | 黒 7A-125V |
| 3  | サポート    | 2  | SPC | 白色焼付塗装    |
| 4  | LED     | 2  |     |           |
| 5  | カバー     | 4  | SUS | ヘアライン     |
| 6  | ヒーター    | 1  |     | 400×400   |



斜線部内コンセント設置可能範囲  
※コンセント高さは10mmまで

| 定格電圧 (V) | 周波数 (Hz) | 出力電圧 (V) | 入力電流 (A) | 消費電力 (W) |
|----------|----------|----------|----------|----------|
| 100      | 50/60    | DC12     | 0.70     | 52       |

## ⚠️ 安全に関するご注意

- 本器具は、振動や衝撃の多い場所、腐食性ガス等の発生する場所、海岸隣接地帯（塩害地域）、浴室などでは使用しないでください。器具落下・感電・絶縁不良の原因となります。
- 本器具は、防湿形ではありません。湯気、湿気の多い場所では使用しないで下さい。絶縁不良、感電の原因となります。器具落下・感電の原因となります。
- 本器具は、調光器と組み合わせてのご使用はできません。調光機能の付いた壁スイッチが付いている場合、一般の入切スイッチに交換してください。火災の原因となります。

| 品名        | LEDミラー灯  | 特記事項                                                                                                          |    |
|-----------|----------|---------------------------------------------------------------------------------------------------------------|----|
| 取付形態      | 壁掛け      | <ul style="list-style-type: none"> <li>受注生産品</li> <li>取付ビス同梱</li> <li>近接スイッチ付き</li> <li>曇り止めヒーター付き</li> </ul> |    |
| 接続方法      | プラグ      |                                                                                                               |    |
| 色温度       | 上記による    |                                                                                                               |    |
| 平均演色評価数   | Ra90以上   |                                                                                                               |    |
| 光源寿命      | 30,000時間 |                                                                                                               |    |
| ランプ光束     | 上記による    |                                                                                                               |    |
| エネルギー消費効率 | 上記による    |                                                                                                               |    |
| 質量        | 11.0Kg   |                                                                                                               |    |
|           |          | 承認                                                                                                            | 担当 |
|           |          | 浅川                                                                                                            | 市嶋 |